

PT PORTUGUÊS

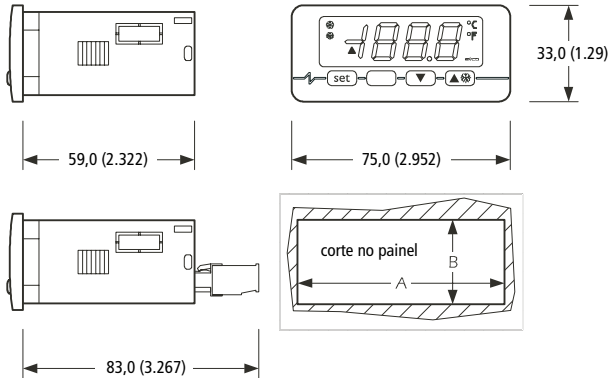
1 INICIANDO

1.1 Importante

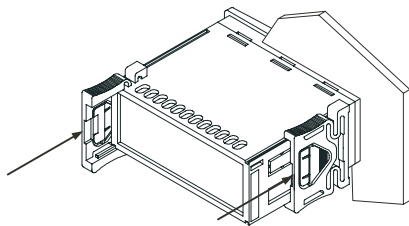
Leia atentamente as instruções antes de instalar e usar seguindo todas as informações adicionais para a instalação e ligações elétricas; conserve este manual juntamente com o controlador para que possa consultar no futuro.

1.2 Instalação

Montagem em painel, com presilhas de pressão (fornecidas pelo fabricante); dimensões em milímetros (polegadas).



DIMENSÕES	MÍNIMO	NORMAL	MÁXIMO
A	71,0 (2,795)	71,0 (2,795)	71,8 (2,826)
B	29,0 (1,141)	29,0 (1,141)	29,8 (1,173)



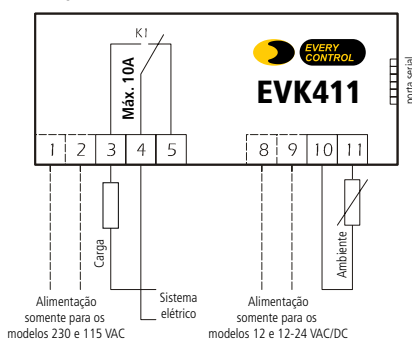
Informações adicionais para instalação:

- 59,0mm é a profundidade máxima com bornes internos.
- 83,0mm é a profundidade máxima com bornes extraíveis.
- A espessura do painel não deve ser superior a 8,0mm.
- Condições de trabalho (temperatura de trabalho, umidade, etc.) basta estar entre os limites dos dados técnicos.
- Não instalar o controlador próximo a fontes de calor (resistências, dutos de ar quente etc.), de aparelhos envolvendo magnetismo (grandes bobinas etc.), de lugares sujeito a luz solar direta, chuva, umidade, poeira excessiva, vibrações mecânicas ou batidas.
- Em conformidade com as normas de segurança, a proteção contra eventuais contatos com a parte elétrica deve ser assegurada com uma correta instalação do instrumento; todas as partes que asseguram a proteção devem ser instaladas, você não poderá remove-las se não estiver usando uma ferramenta.

1.3 Esquema elétrico

Referente as ligações elétricas:

- Os bornes 1 e 2 estão disponíveis somente nos modelos com alimentação 230 VAC e 115 VAC; os bornes 8 e 9 estão disponíveis somente nos modelos com alimentação 12 VAC/DC e 12-24 VAC/DC.
- A porta serial (sob encomenda) é a porta para a comunicação com o sistema de supervisão (através de uma interface serial, via TTL, com o protocolo de comunicação MODBUS) ou com a chave de programação; a porta não deve ser usada ao mesmo tempo para a mesma função.



Informações adicionais das ligações elétricas:

- Não operar nos conectores com parafusadores elétricos ou pneumáticos.
- Se o instrumento precisar ser movido de um lugar frio para um lugar mais quente, a umidade pode condensar no interior do controlador; aguarde aproximadamente uma hora antes de liga-lo.
- Verificar se a tensão de alimentação, a frequência e a potência de operação do controlador corresponde a do local a ser ligado.
- Desconectar a energia antes de fazer qualquer tipo de manutenção.
- Não utilizar o instrumento como dispositivo de segurança.
- Para reparos e informações sobre o controlador contate os revendedores Every Control.

2 INTERFACE DO USUÁRIO

2.1 Ligando e desligando o instrumento

Para ligar o instrumento você tem que energiza-lo; para desliga-lo é preciso cortar a energia.

2.2 O visor

Se o instrumento é ligado, durante o funcionamento normal o visor mostra o que estiver configurado no parâmetro P5.

- Se P5 = 0, o visor exibirá a temperatura lida pela sonda ambiente.
- Se P5 = 1, o visor exibirá o setpoint de trabalho.

2.3 Para visualizar a temperatura ambiente somente

- Ter certeza de que o teclado não esteja bloqueado e que nenhum procedimento esteja em andamento.
- Pressione \downarrow por 2 segundos, o visor exibirá "pb1".
- Pressione set .

Para sair do procedimento:

- Pressione set ou não pressionar nenhuma tecla durante 60 segundos.
- Pressione \uparrow ou \downarrow somente quando o visor exibir a grandeza configurada com o parâmetro P5 ou não pressionar nenhuma tecla durante 60 segundos.

2.4 Para ativar um degelo manualmente

- Ter certeza de que o teclado não esteja bloqueado (somente no EVK211) e que nenhum procedimento esteja em andamento.
- Pressione \uparrow por 4 segundos.

2.5 Para bloquear/desbloquear o teclado

Para bloquear o teclado:

- Tenha certeza de que não há nenhum procedimento em andamento.
- Pressione set e \downarrow por 2 segundos; o visor exibirá "Loc" durante 1 segundo.

Quando o teclado esta bloqueado você não terá acesso a:

- Ativação do degelo manual.
- Modificação do setpoint de trabalho através do procedimento descrito no parágrafo 4.1 (o setpoint é configurado com o parâmetro SP).

Estas operações provocam a visualização da palavra "Loc" por 1 segundo no visor.

Para desbloquear o teclado:

- Pressione set e \downarrow por 2 segundos; o visor exibirá "UnL" durante 1 segundo.

2.6 Para silenciar o buzzer

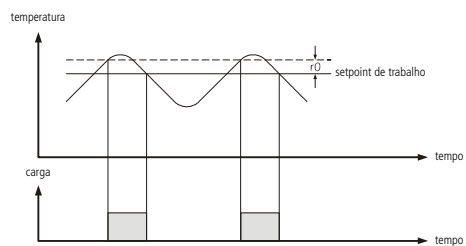
- Tenha certeza de que não há nenhum procedimento em andamento.
- Pressione uma vez qualquer tecla (o primeiro toque em qualquer tecla não provoca o efeito associado a ela).

3 FUNCIONAMENTO

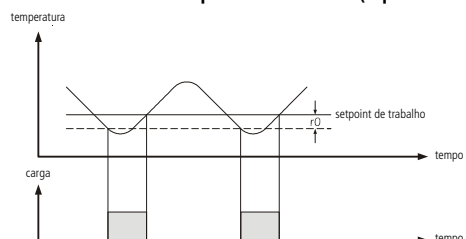
3.1 Informações preliminares

O funcionamento depende principalmente do parâmetro r5.

3.2 Funcionamento com o parâmetro r5 = 0 (refrigeração)



3.3 Funcionamento com o parâmetro r5 = 1 (aquecimento)



4 CONFIGURAÇÕES

4.1 Configuração do setpoint de trabalho

- Tenha certeza de que o teclado não está bloqueado e que não há nenhum procedimento em andamento.
 - Pressione **[set]**, o LED **out 1** piscará.
 - Pressione **[▲]** ou **[▼]** dentro de 15 segundos; também veremos os parâmetros r1, r2 e r3.
 - Pressione **[set]** ou não operar durante 15 segundos.
- Outra possibilidade de configuração do setpoint é através do parâmetro SP.

4.2 Configuração dos parâmetros

Para acessar o procedimento:

- Tenha certeza de que não há nenhum procedimento em andamento.
- Pressione **[▲]** e **[▼]** por 4 segundos; o visor exibirá **"PA"**.
- Pressione **[set]**.
- Pressione **[▲]** ou **[▼]** dentro de 15 segundos para ajustar **"-19"**.
- Pressione **[set]** ou não operar durante 15 segundos.
- Pressione **[▲]** e **[▼]** por 4 segundos; o visor exibirá **"SP"**.

Para selecionar um parâmetro:

- Pressione **[▲]** ou **[▼]**.

Para modificar um parâmetro:

- Pressione **[set]**.
- Pressione **[▲]** ou **[▼]** dentro de 15 segundos.
- Pressione **[set]** ou não operar durante 15 segundos.

Para sair do procedimento:

- Pressione **[▲]** ou **[▼]** por 4 segundos ou não operar durante 60 segundos.

Desligar e ligar a alimentação do instrumento após a configuração dos parâmetros

4.3 Reconfiguração dos parâmetros para os valores de fábrica

- Tenha certeza de que não há nenhum procedimento em andamento.
- Pressione **[▲]** e **[▼]** por 4 segundos; o visor exibirá **"PA"**.
- Pressione **[set]**.
- Pressione **[▲]** ou **[▼]** dentro de 15 segundos para ajustar **"743"**.
- Pressione **[set]** ou não operar durante 15 segundos.
- Pressione **[▲]** e **[▼]** por 4 segundos; o visor exibirá **"dEF"**.
- Pressione **[set]**.
- Pressione **[▲]** ou **[▼]** dentro de 15 segundos para ajustar **"149"**.
- Pressione **[set]** ou não operar durante 15 segundos; o visor exibirá **"dEF"** piscando por 4 segundos, depois disto o instrumento sairá do procedimento.
- Desligar e ligar a alimentação do instrumento.

Tenha certeza de que os valores de fábrica são os mais apropriados, particularmente se as sondas são do tipo NTC.

5 SINALIZAÇÕES

5.1 Sinalizações

LED	SIGNIFICADO
out 1	LED da carga Se aceso, a carga está ativado. Se pisca: • Está em andamento uma modificação do setpoint de trabalho. • Está em andamento um retardo para proteção da carga (parâmetros C1 e C2)
	LED do degelo Se aceso, um degelo está em andamento.
	LED do alarme Se aceso, o alarme está ativado.
°C	LED grau celsius Se aceso, a unidade de medida da temperatura será em grau celsius (parâmetro P2).
°F	LED grau Fahrenheit Se aceso, a unidade de medida da temperatura será em grau fahrenheit (parâmetro P2).
CÓDIGO	SIGNIFICADO
Loc	O teclado e/ou o setpoint de trabalho são bloqueados (parâmetro r3); veja o parágrafo 2.5

6 ALARMES

6.1 Alarmes

CÓDIGO	SIGNIFICADO
AL	Primeiro alarme de temperatura Soluções: • Verifique a temperatura ambiente. • Atente aos parâmetros A1 e A3. Consequências: • Nenhuma consequência.

CÓDIGO	SIGNIFICADO
AH	Segundo alarme de temperatura Soluções: • Verifique a temperatura ambiente. • Atente aos parâmetros A5 e A7. Consequências: • Nenhuma consequência.

Quando a causa que provocou os alarmes desaparece, o instrumento volta ao seu funcionamento normal.

7 DIAGNÓSTICO INTERNO

7.1 Diagnóstico interno

CÓDIGO	SIGNIFICADO
Pr1	Erro na sonda ambiente Soluções: • Atente ao parâmetro P0. • Verifique a integridade da sonda. • Verifique a conexão da sonda com o instrumento. • Verifique a temperatura da câmara. Consequências: • A carga depende dos parâmetros C4 e C5 para ativar.

Quando a causa que provocou os alarmes desaparece, o instrumento volta ao seu funcionamento normal.

8 DADOS TÉCNICOS

8.1 Dados técnicos

Caixa externa:	autoextinguível cinza.
Proteção do frontal:	IP65.
Conexões:	bornes a parafusos (alimentação, entradas e saídas), conector de 6 pólos (porta serial); bornes extraíveis (alimentação, entradas e saídas) sob encomenda.
Ambiente de trabalho:	de 0 a 55°C (10 a 90% de umidade relativa, sem condensação).
Alimentação:	230 VAC, 50/60Hz, 3VA (aproximadamente); 115 VAC ou 12-24 VAC/CC ou 12 VAC/CC, sob encomenda.
Buzzer de alarme:	sob encomenda.
Entradas para sondas:	1 (NTC ou PTC) para sonda ambiente.
Range:	de -50.0 a 150.0°C para sondas PTC e de -40.0 a 105.0°C para sondas NTC.
Resolução:	0.1°C / 1°C / 1°F.
Saídas a relê:	1 relês: • relê da carga: 16A 250VAC (contato NA/NF SPDT) A máxima corrente que pode ser ligada é de 10A.
Porta serial:	porta para a comunicação com o sistema de supervisão (através de uma interface serial, via TTL, com protocolo de comunicação MODBUS) ou com a chave de programação; sob encomenda.

9 SETPOINT DE TRABALHO E CONFIGURAÇÃO DOS PARÂMETROS

9.1 Setpoint de trabalho

PARÂM.	MÍN.	MÁX.	U. M.	PADRÃO	SETPOINT DE TRABALHO
	r1	r2	°C/°F (1)	0.0	Setpoint de trabalho

9.2 Configuração dos parâmetros

PARÂM.	MÍN.	MÁX.	U. M.	PADRÃO	SETPOINT DE TRABALHO
SP	r1	r2	°C/°F (1)	0.0	Setpoint de trabalho
PARÂM.	MÍN.	MÁX.	U. M.	PADRÃO	ENTRADAS PARA SONDAS
CA1	-25.0	25.0	°C/°F (1)	0.0	Correção de leitura da sonda ambiente
P0	0	1	---	0	Tipo de sensor (0 = PTC; 1 = NTC)
P1	0	1	---	1	Ponto decimal em °C (para a grandeza exibida no funcionamento normal) 0 = não; 1 = sim
P2	0	1	---	0	Unidade de medida da temperatura (2) 0 = °C; 1 = °F
P5	0	1	---	0	Grandeza exibida no funcionamento normal 0 = temperatura da câmara 1 = setpoint de trabalho
PARÂM.	MÍN.	MÁX.	U. M.	PADRÃO	REGULADOR PRINCIPAL
r0	0.1	99.0	°C/°F (1)	2.0	Diferencial do setpoint de trabalho
r1	-99.0	r2	°C/°F (1)	0.0	Mínimo setpoint de trabalho configurável
r2	r1	(3)	°C/°F (1)	150.0	Máximo setpoint de trabalho configurável
r3	0	1	---	0	Bloquear setpoint de trabalho (parágrafo 4.1) 0 = não; 1 = sim
r5	0	1	---	(4)	Funcionamento 0 = refrigeração; 1 = aquecimento

PARÂM.	MÍN.	MÁX.	U. M.	PADRÃO	PROTEÇÕES DO COMPRESSOR
C1	0	240	minutos	0	Mínimo tempo entre duas ativações sucessivas da carga; carga também atrasa desde que tenha terminado o erro da sonda (5)
C2	0	240	minutos	0	Mínimo tempo em que a carga deve permanecer desligada
C3	0	240	segundos	0	Mínimo tempo em que a carga deve permanecer ligada
C4	0	240	minutos	10	Tempo em que a carga se mantém desligada durante um erro de sonda ambiente; atente ao parâmetro C5
C5	0	240	minutos	10	Tempo em que a carga se mantém ligada durante um erro de sonda ambiente; atente ao parâmetro C4
PARÂM.	MÍN.	MÁX.	U. M.	PADRÃO	DEGEL (6)
d0	0	99	horas	8	Intervalo entre degelos 0 = o degelo com intervalos nunca será ativado
d3	0	99	minutos	0	Duração do degelo (7) 0 = o degelo nunca será ativado
d4	0	1	---	0	Degelo na partida do instrumento (1 = sim)
d5	0	99	minutos	0	Atraso do degelo na partida do instrumento (somente se d4 = 1)
d6	0	1	---	1	Temperatura visualizada durante o degelo 0 = temperatura ambiente 1 = temperatura travada (8)
PARÂM.	MÍN.	MÁX.	U. M.	PADRÃO	ALARMES DE TEMPERATURA
A1	-99.0	(3)	°C/°F (1)	0.0	Temperatura para ativação do primeiro alarme de temperatura; observe o parâmetro A3 (9)
A2	0	240	minutos	0	Atraso do primeiro alarme de temperatura (10)
A3	0	4	---	0	Funcionamento do primeiro alarme 0 = desativado 1 = de mínima absoluto (ou seja, A1) 2 = de máxima absoluto (ou seja, A1) 3 = de mínima relativo ao setpoint de trabalho (ou "setpoint - A1", considerar A1 sem o sinal) 4 = de máxima relativo ao setpoint de trabalho (ou "setpoint + A1", considerar A1 sem o sinal)
A4	0	240	minutos	0	Atraso dos alarmes de temperatura a partir da modificação do setpoint de trabalho (10)
A5	-99.0	(3)	°C/°F (1)	0.0	Temperatura para ativação do segundo alarme de temperatura; observe o parâmetro A7 (9)
A6	0	240	minutos	0	Atraso do segundo alarme de temperatura (10)
A7	0	4	---	0	Funcionamento do segundo alarme 0 = desativado 1 = de mínima absoluto (ou seja, A5) 2 = de máxima absoluto (ou seja, A5) 3 = de mínima relativo ao setpoint de trabalho (ou "setpoint - A5", considerar A5 sem o sinal) 4 = de máxima relativo ao setpoint de trabalho (ou "setpoint + A5", considerar A5 sem o sinal)
PARÂM.	MÍN.	MÁX.	U. M.	PADRÃO	REDE SERIAL (MODBUS)
LA	1	247	---	247	Endereço do instrumento
Lb	0	3	---	2	Baud rate 0 = 2.400 baud 1 = 4.800 baud 2 = 9.600 baud 3 = 19.200 baud
LP	0	2	---	2	Paridade 0 = nenhuma paridade 1 = ímpar 2 = par
PARÂM.	MÍN.	MÁX.	U. M.	PADRÃO	RESERVADO
E9	0	1	---	1	Reservado

- (1) a unidade de medida depende do parâmetro P2.
- (2) **configurar os parâmetros do regulador após ter ajustado o parâmetro P2.**
- (3) o valor depende do parâmetro P2 (150.0°C ou 300°F).
- (4)
- | CÓDIGO | VALOR |
|--------------|-----------------------|
| EVK 411??C* | r5 = 0 (refrigeração) |
| EVK 411?? | r5 = 1 (aquecimento) |
| EVK 411??? | r5 = 1 (aquecimento) |
| EVK 411??H?* | r5 = 1 (aquecimento) |
- (5) se o parâmetro C1 for configurado com 0, o atraso para o fim do erro da sonda da câmara será sempre 2 minutos.
- (6) se o parâmetro r5 estiver com 1 (aquecimento), a função degelo não será ativada.
- (7) o instrumento memoriza a contagem do intervalo de degelo a cada 30 minutos; a modificação do parâmetro d0 tem efeito a partir da conclusão do intervalo de degelo anterior ou da ativação de um degelo manual.
- (8) o visor volta ao funcionamento normal quando, a drenagem é concluída, a temperatura da câmara vai abaixo daquela em que o visor esta travado (ou se ocorrer um alarme de temperatura).
- (9) o diferencial do parâmetro é de 2.0°C / 4°F.
- (10) durante o degelo e a drenagem os alarmes de temperatura não são ativados, com a condição de se manifestarem após a ativação do degelo.

O instrumento deve ser fornecidos de acordo com a legislação local em matéria de equipamentos elétricos e eletrônicos.