

# Vcolor User interfaces, with color touch-screen TFT graphic display

**GB** ENGLISH

## 1 GETTING STARTED

### 1.1 Important

Read these instructions carefully before installing and using the instrument and follow all additional information for installation and electrical connection; keep these instructions close to the instrument for future consultations.

 The instrument must be disposed according to the local legislation about the collection for electrical and electronic equipment.

## 2 INTRODUCTION

### 2.1 Introduction

The remote user interfaces belonging to the Vcolor series are devices studied to allow operating (also at a distance) on the programmable controllers belonging to the c-pro 3 series, in particular on the blind versions.

The user interface of Vcolor is made of a 320 x 240 pixel color touch-screen TFT graphic display and according to the IEC standards guarantees an index of protection IP40 (IP65 with gasket 0027000007).

They can easily be integrated in residential and commercial rooms; at the front of the interfaces it is possible to apply the plates CPVP or the plates belonging to the series "Living" and to the series "Light" BTicino.

They can be powered both in alternating and in direct current (12... 24 VAC/12... 30 VDC).

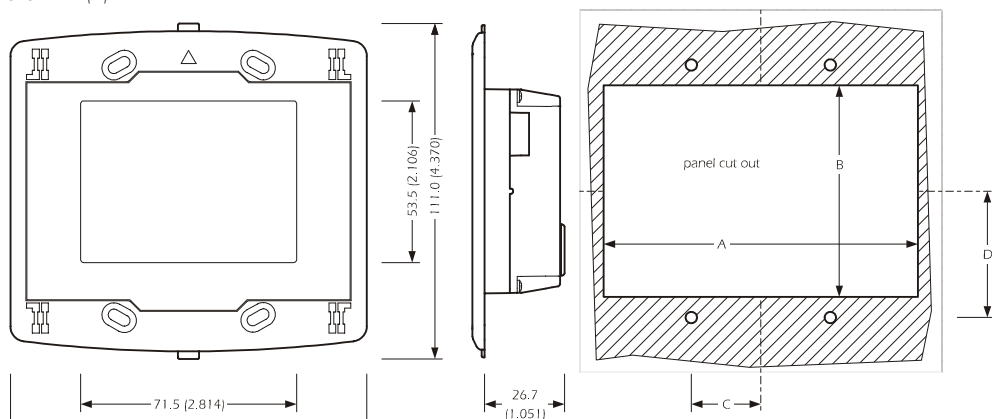
All the models have an alarm buzzer, a real time clock, a CAN port, a RS-485 port, with MODBUS communication protocol (through which it is possible to connect them to the controller) and a USB communication port.

Installation is by panel, built-in (in box like "506E" BTicino) or by wall (in support CPVW00).

## 3 SIZE AND INSTALLATION

### 3.1 Size

Size in mm (in).

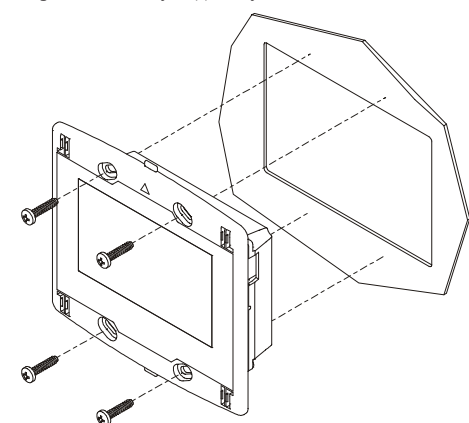


### 3.2 Installation

Installation is:

- panel mounting
- built-in mounting, in traditional box (like "506" by BTicino)
- wall mounting, through the support CPVW00 (to order separately); look at chapter 7.

Fixing screws are always supplied by the builder.



In this example panel mounting, with 4 screws (supplied by the builder). To the front of the devices can be applied the plates CPVP\*\* (to order separately) made of plastic material, available in two different colorations (white and black); look at chapter 6.

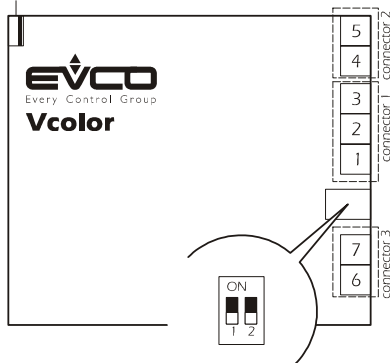
### 3.3 Additional information for installation

- working conditions (working temperature, humidity, etc.) must be between the limits indicated in the technical data
- do not install the instrument close to heating sources (heaters, hot air ducts, etc.), devices provided with big magnetos (big speakers, etc.), locations subject to direct sunlight, rain, humidity, dust, mechanical vibrations or bumps
- according to the safety legislation, the protection against electrical parts must be ensured by a correct installation of the instrument; the parts that ensure the protection must be installed so that you can not remove them if not by using a tool.

## 4 ELECTRICAL CONNECTION

### 4.1 Electrical connection

programming port



Position micro-switch 1 on position ON to plug in the termination of the RS-485 port; position micro-switch 2 on position ON to plug in the termination of the CAN port.

**Connector 1:** CAN port.

PIN	MEANING
1	ground
2	signal -
3	signal +

Also look at the baud rate of the CAN port of the controller.

**Connector 2:** power supply (12... 24 VAC/12... 30 VDC).

PIN	MEANING
4	power supply
5	power supply

**Connector 3:** RS-485 port.

PIN	MEANING
6	signal -
7	signal +

Also look at the baud rate of the RS-485 port of the controller.

### 4.2 Additional information for electrical connection

- do not operate on the terminal blocks with elec. or pneumatic screwdrivers
- if the instrument has been moved from a cold location to a warm one, the humidity could condense on the inside; wait about an hour before supplying it
- test the working power supply voltage, working electrical frequency and working electrical power of the instrument; they must correspond with the local power supply
- disconnect the local power supply before servicing the instrument
- connect the device to a RS-485 network with MODBUS communication protocol using a shielded cable

- connect the device to a CAN network with CANBUS communication protocol using a shielded twisted pair
- connect the power cables the most possible away from the signals ones
- for repairs and information on the instrument please contact EVCO sales network.

## 5 TECHNICAL DATA

### 5.1 Technical data

**Purpose of control:** user interface for programmable controllers.

**Construction of control:** independently mounted control.

**Operating time:** continuous.

**Box:** self-extinguishing transparent.

**Size:** 118.0 x 111.0 x 26.7 mm (4.645 x 4.370 x 1.051 in).

Size refers to the instrument with the connectors properly plugged.

**Installation:** installation is:

- panel mounting
- built-in mounting, in traditional box (like "506" by BTicino)
- wall mounting, through the support CPVW00 (to order separately); look at chapter 7.

Fixing screws are always supplied by the builder.

To the front of the devices can be applied the plates CPVP\*\* (to order separately) made of plastic material, available in two different colorations (white and black); look at chapter 6.

**Frontal protection:** IP40 (according to the IEC standards, IP65 for panel mounting with gasket 0027000007, to order separately); type 1 enclosure for UL and CSA.

**Connections:** extractable male + female terminal blocks (power supply, CAN and RS-485 port; nominal cross section of cables 28 ÷ 16 AWG, screw torque 2.2 lb-in), A-type USB connector (programming port).

The maximum length of the connecting cables of the CAN port depends on the baud rate of the CAN port of the controller:

- 1,000 m (3,280 ft) with baud rate 20,000 baud
- 500 m (1,640 ft) with baud rate 50,000 baud
- 250 m (820 ft) with baud rate 125,000 baud
- 50 m (164 ft) with baud rate 500,000 baud.

The maximum length of the connecting cables of the RS-485 port is 1,000 m (3,280 ft); also look at the *Modbus specifications and implementation guides manual*.

**Working temperature:** from 0 to 55 °C (32 to 131 °F, 10 ... 90% of relative humidity without condensate).

**Pollution situation:** 2 or more.

**Power supply:** 12 (±10%)... 24 VAC (±15%), 50/60 Hz (±3 Hz), 3 VA max. or 12... 30 VDC, 2 W max. supplied from a class 2 circuit.

Protect the power supply by one of the following fuses:

- 250 mA-T if the device is powered in alternating current
- 250 mA-T if the device is powered in direct current.

**Overvoltage category:** I.

**Real time clock data maintenance in absence of power supply:** 2 days will battery fully charged.

**Battery charge time:** 2 min without interruptions (the battery is charged by the power supply of the user interface).

**Alarm buzzer:** incorporated.

**Display:** 320 x 240 pixel color touch-screen TFT graphic display.

**Communication ports:** 3 ports:


- 1 non optoisolated CAN port
- 1 non optoisolated RS-485 port
- 1 non optoisolated USB port.

## 1 ITALIANO

### 1 IMPORTANTE

#### 1.1 Importante

Leggere attentamente queste istruzioni prima dell'installazione e prima dell'uso e seguire tutte le avvertenze per l'installazione e per il collegamento elettrico; conservare queste istruzioni con lo strumento per consultazioni future.

 Lo strumento deve essere smaltito secondo le normative locali in merito alla raccolta delle apparecchiature elettriche ed elettroniche.

## 2 INTRODUZIONE

### 2.1 Introduzione

Le interfacce utente remote della serie Vcolor sono dei dispositivi studiati per consentire di operare (anche a distanza) sui controllori programmabili appartenenti alla serie c-pro 3, in particolare sulle versioni cieche.

L'interfaccia utente di Vcolor è composta da un visualizzatore grafico TFT touch-screen a colori da 320 x 240 pixel e secondo le normative IEC garantisce un grado di protezione IP40 (IP65 con guarnizione 0027000007).

Sono facilmente integrabili sia in ambienti residenziali che commerciali; al frontale delle interfacce è possibile applicare le placche CPVP o le placche appartenenti alla serie "Living" e alla serie "Light" BTicino.

Possono essere alimentate sia in corrente alternata che continua (12... 24 VAC/12... 30 VDC).

Tutti i modelli dispongono di un buzzer di allarme, di un orologio, di una porta di tipo CAN, di una porta di tipo RS-485, con protocollo di comunicazione MODBUS (attraverso le quali è possibile collegarli ai controllori) e di una porta di comunicazione di tipo USB (attraverso la quale è possibile caricare le pagine grafiche che devono essere realizzate attraverso un apposito tool EVCO).

L'installazione è prevista a pannello, a incasso (in scatola tipo "506E" BTicino) o a parete (in supporto CPVW00), con le viti in dotazione.

### 3 DIMENSIONI E INSTALLAZIONE

#### 3.1 Dimensioni

Si veda il disegno della sezione in Inglese. Dimensioni in mm (in).

#### 3.2 Installazione

L'installazione è prevista:

- a pannello
- a incasso, in scatola tradizionale (tipo "506" BTicino)
- a parete, con supporto CPVW00 (da ordinare separatamente); si veda il capitolo 7.

Le viti di fissaggio sono sempre in dotazione. Si veda il disegno della sezione in Inglese; nell'esempio installazione a pannello, con 4 viti (in dotazione). Al frontale dei dispositivi possono essere applicate le placche in materiale plastico CPVP\*\* (da ordinare separatamente), disponibili in due diverse colorazioni (bianco e nero); si veda il capitolo 6.

#### 3.3 Avvertenze per l'installazione

- accertarsi che le condizioni di lavoro (temperatura di impiego, umidità, ecc.) rientrino nei limiti indicati nei dati tecnici
- non installare lo strumento in prossimità di fonti di calore (resistenze, condotti dell'aria calda, ecc.), di apparecchi con forti magneti (grossi diffusori, ecc.), di luoghi soggetti alla luce solare diretta, pioggia, umidità, polvere eccessiva, vibrazioni meccaniche o scosse
- in conformità alle normative sulla sicurezza, la protezione contro eventuali contatti con le parti elettriche deve essere assicurata mediante una corretta installazione dello strumento; tutte le parti che assicurano la protezione devono essere fissate in modo tale da non poter essere rimosse senza l'aiuto di un utensile.

### 4 COLLEGAMENTO ELETTRICO

#### 4.1 Collegamento elettrico

Si veda il disegno della sezione in Inglese.

Posizionare il microinterruttore 1 nella posizione ON per inserire la terminazione della porta RS-485; posizionare il microinterruttore 2 nella posizione ON per inserire la terminazione della porta CAN.

**Connettore 1:** porta CAN.

PIN	SIGNIFICATO
1	massa
2	segnale -
3	segnale +

Si veda anche la baud rate porta CAN del controllore.

**Connettore 2:** alimentazione (12... 24 VAC/12... 30 VDC).

PIN	SIGNIFICATO
4	alimentazione
5	alimentazione

**Connettore 3:** porta RS-485.

PIN	SIGNIFICATO
6	segnale -
7	segnale +

Si veda anche la baud rate porta RS-485 del controllore.

#### 4.2 Avvertenze per il collegamento elettrico

- non operare sulle morsettiere utilizzando avvitatori elettrici o pneumatici
- se lo strumento è stato portato da un luogo freddo a uno caldo, l'umidità potrebbe condensare all'interno; attendere circa un'ora prima di alimentarlo
- accertarsi che la tensione di alimentazione, la frequenza e la potenza elettrica operativa dello strumento corrispondano a quelle dell'alimentazione locale
- disconnettere l'alimentazione prima di procedere con qualunque tipo di manutenzione
- collegare il dispositivo a una rete RS-485 con protocollo di comunicazione MODBUS utilizzando un cavo schermato
- collegare il dispositivo a una rete CAN con protocollo di comunicazione CANBUS utilizzando un doppino twistato schermato
- collocare i cavi di potenza il più lontano possibile da quelli di segnale
- per le riparazioni e per informazioni riguardanti lo strumento rivolgersi alla rete di vendita EVCO.

### 5 DATI TECNICI

#### 5.1 Dati tecnici

**Scopo del dispositivo:** terminale utente per controllori programmabili.

**Costruzione del dispositivo:** dispositivo montato in modo indipendente.

**Tempo di utilizzo:** continuo.

**Contenitore:** autoestinguente trasparente.

**Dimensioni:** 118,0 x 111,0 x 26,7 mm (4,645 x 4,370 x 1,051 in).

Le dimensioni fanno riferimento allo strumento con i connettori correttamente inseriti.

**Installazione:** l'installazione è prevista:

- a pannello
- a incasso, in scatola tradizionale (tipo "506" BTicino)
- a parete, attraverso il supporto CPVW00 (da ordinare separatamente); si veda il capitolo 7

Le viti di fissaggio sono sempre in dotazione.

Al frontale dei dispositivi possono essere applicate le placche in materiale plastico CPVP\*\* (da ordinare separatamente), disponibili in due diverse colorazioni (bianco e nero); si veda il capitolo 6.

**Grado di protezione del frontale:** IP40 (secondo le normative IEC, IP65 per installazione a pannello con guarnizione 0027000007, da ordinare separatamente); allegato 1 per UL e CSA.

**Connessioni:** morsettiere estraibili maschio + femmina (alimentazione, porta CAN e porta RS-485; sezione nominale dei cavi 28 16 AWG, coppia di serraggio 2,2 lb-in), connettore USB tipo A (porta di programmazione).

La lunghezza massima dei cavi di collegamento della porta CAN dipende dalla baud rate della porta CAN del controllore:

- 1.000 m (3.280 ft) con baud rate 20.000 baud
- 500 m (1.640 ft) con baud rate 50.000 baud
- 250 m (820 ft) con baud rate 125.000 baud
- 50 m (164 ft) con baud rate 500.000 baud.

La lunghezza massima dei cavi di collegamento della porta RS-485 è di 1.000 m (3.280 ft); si veda anche il *Manuale Modbus specifications and implementation guides*.

**Temperatura di impiego:** da 0 a 55 °C (da 32 a 131 °F; 10... 90% di umidità relativa senza condensa).

**Situazione di inquinamento:** 2 o più.

**Alimentazione:** 12 (±10%)... 24 VAC (±15%), 50/60 Hz (±3 Hz), 3 VA max. o 12... 30 VDC, 2 W max. fornita da un circuito classe 2.

**Proteggere l'alimentazione con un fusibile da:**

- 250 mA-T se il dispositivo viene alimentato in corrente alternata
- 250 mA-T se il dispositivo è alimentato in corrente continua.

**Categoria di sovratensione:** I.

**Mantenimento dati real time clock in assenza di alimentazione:** 2 giorni con batteria carica.

**Tempo di carica della batteria:** 2 min senza interruzioni (la batteria viene caricata dall'alimentazione dell'interfaccia utente).

**Buzzer di allarme:** incorporato.

**Visualizzazioni:** visualizzatore grafico TFT touch-screen a colori da 320 x 240 pixel.

**Porte di comunicazione:** 3 porte:

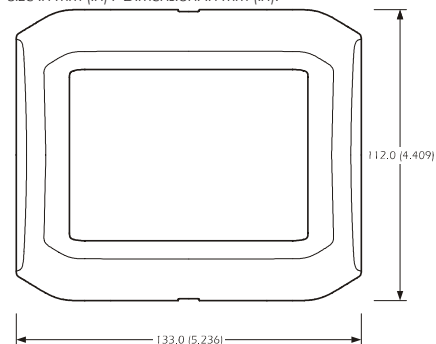
- 1 porta CAN non optoisolata
- 1 porta RS-485 non optoisolata
- 1 porta USB non optoisolata.

## CPVP\*\* Frontal plate by EVCO / Placca frontale EVCO

### 6 SIZE / DIMENSIONI

#### 6.1 Size / Dimensioni

Size in mm (in) / Dimensioni in mm (in).



## CPVW00 Wall mounting support / Supporto per installazione a parete

### 7 SIZE / DIMENSIONI

#### 7.1 Size / Dimensioni

Size in mm (in); mounting with 4 screws (supplied by the builder) / Dimensioni in mm (in); installazione con 4 viti (in dotazione).

