

Vtouch CANbus user interfaces, with touch-screen LCD graphic display

ENGLISH GETTING STARTED

1.1 Important

Read these instructions carefully before installing and using the instrument and follow all additional information for installation and electrical connection; keep these instructions close to the instrument for future consultations.

 The instrument must be disposed according to the local legislation about the collection for electrical and electronic equipment.

2 INTRODUCTION

2.1 Introduction

Vtouch is a family of user interfaces that support the CAN bus. The devices can be used with the controllers of the family C-PRO; the user interface loads the pages of the controller and refreshes the value of the shown variables with "browser" technology. The use of the devices with the controllers of the families C-PRO NANO, C-PRO MICRO and C-PRO KILO is allowed with those versions of controllers that support the CAN bus. The user interface is made of a 240 x 140 pixel single colour touch-screen LCD graphic display (black with rearlighting through white LED) and a 6 buttons (with preset functions) membrane keyboard.

The instruments also have got:

- real time clock
- alarm buzzer.

Mounting is:

- panel mounting
- built-in mounting, in traditional box (like "506" by BTicino)
- wall mounting, through the support CPW00 (to order separately).

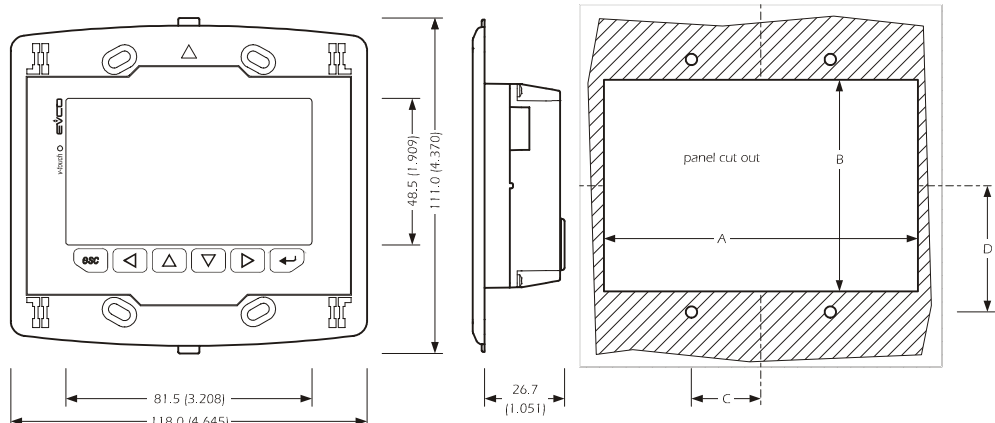
Fixing screws are always supplied by the builder.

To the front of the devices can be applied the plates CPVP** (to order separately) made of plastic material, available in two different colorations (white and black); because of their constructive and fixing features, can also be applied the plates series "Living" and "Light" by BTicino. Through the gasket 0027000007 (to order separately) it is also possible to increase the frontal protection degree.

3 SIZE AND INSTALLATION

3.1 Size

Size in mm (in).

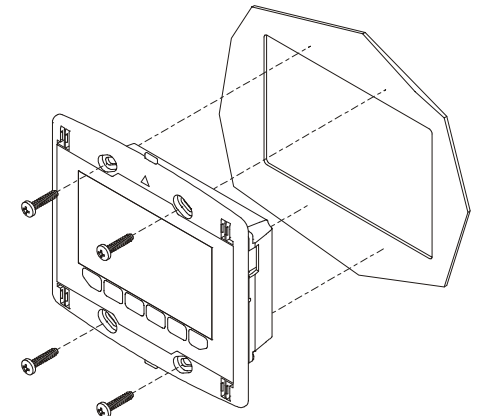


DIMENS.	MINIMUM	TYPICAL	MAXIMUM
A	104.0 (4.094)	104.0 (4.094)	104.8 (4.125)
B	70.0 (2.755)	70.0 (2.755)	70.8 (2.787)
C	22.0 (0.866)	23.0 (0.905)	24.0 (0.944)
D	40.8 (1.606)	41.8 (1.645)	42.8 (1.685)

3.2 Installation

- panel mounting
- built-in mounting, in traditional box (like "506" by BTicino)
- wall mounting, through the support CPW00 (to order separately); look at chapter 7.

Fixing screws are always supplied by the builder.



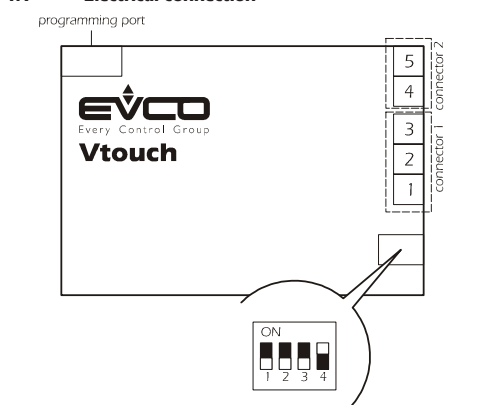
In this example panel mounting, with 4 screws (supplied by the builder). To the front of the devices can be applied the plates CPVP** (to order separately) made of plastic material, available in two different colorations (white and black); look at chapter 6.

3.3 Additional information for installation

- working conditions (working temperature, humidity, etc.) must be between the limits indicated in the technical data
- do not install the instrument close to heating sources (heaters, hot air ducts, etc.), devices provided with big magnetos (big speakers, etc.), locations subject to direct sunlight, rain, humidity, dust, mechanical vibrations or bumps
- according to the safety legislation, the protection against electrical parts must be ensured by a correct installation of the instrument; the parts that ensure the protection must be installed so that you can not remove them if not by using a tool.

4 ELECTRICAL CONNECTION

4.1 Electrical connection



Position micro-switch 4 on position ON to plug in the termination of the CAN port; micro-switches 1, 2 and 3 are reserved.

Connector 1: CAN port.

PIN	MEANING
1	ground
2	signal -
3	signal +

Also look at the baud rate of the CAN port of the controller.

Connector 2: power supply (12-24 VAC/DC isolated or 24 VAC/DC non isolated, according to the model).

PIN	MEANING
4	power supply
5	power supply

4.2 Additional information for electrical connection

- do not operate on the terminal blocks with electrical or pneumatic screwdrivers
- if the instrument has been moved from a cold location to a warm one, the humidity could condense on the inside; wait about an hour before supplying it
- test the working power supply voltage, working electrical frequency and working electrical power of the instrument; they must correspond with the local power supply
- connect the user interface to the controller using a twisted pair
- disconnect the local power supply before servicing the instrument
- do not use the instrument as safety device
- for repairs and information on the instrument please contact Evco sales network.

5 TECHNICAL DATA

5.1 Technical data

Box: self-extinguishing transparent.
Size: 118.0 x 111.0 x 26.7 mm (4.645 x 4.370 x 1.051 in). Size refers to the instrument with connector 1 and connector 2 properly plugged.

Installation: installation is:

- panel mounting
- built-in mounting, in traditional box (like "506" by BTicino)
- wall mounting, through the support CPW00 (to order separately); look at chapter 7.

Fixing screws are always supplied by the builder.

To the front of the devices can be applied the plates CPVP** (to order separately) made of plastic material, available in two different colorations (white and black); look at chapter 6.

Frontal protection: IP40 (IP65 for panel mounting with gasket 0027000007, to order separately).

Connections: extractable male + female terminal blocks (power supply and CAN port), 6 poles telephone connector (programming port). The maximum length of the connecting cables depends on the baud rate of the CAN port of the controller:

- 1,000 m (3,280 ft) with baud rate 20,000 baud
- 500 m (1,640 ft) with baud rate 50,000 baud
- 250 m (820 ft) with baud rate 125,000 baud
- 50 m (164 ft) with baud rate 500,000 baud.

The user interface recognizes the local CAN port baud rate of the controller automatically.

Working temperature: from 0 to 50 °C (32 to 120 °F; 10 ... 90% of relative humidity without condensate).

Power supply: according to the model:

- 12-24 VAC (min. 11.4 VAC, max. 27.6 VAC), 50/60 Hz, 3 VA (approximate) isolated or 15 ... 40 VDC, 3 W (approximate) isolated
- 24 VAC (min. 20.4 VAC, max. 27.6 VAC), 50/60 Hz, 3 VA (approximate) non isolated or 20 ... 40 VDC, 2 W (approximate) non isolated.

Real time clock data maintenance in absence of power supply: 2 days will battery fully charged.

Battery charge time: 2 min without interruptions (the battery is charged by the power supply of the user interface).

Alarm buzzer: incorporated.


Display: 240 x 140 pixel single colour touch-screen LCD graphic display (black with rearlighting through white LED).

Communication ports: 1 non optoisolated CAN port.

ITALIANO IMPORTANTE

1.1 Importante

Leggere attentamente queste istruzioni prima dell'installazione e prima dell'uso e seguire tutte le avvertenze per l'installazione e per il collegamento elettrico; conservare queste istruzioni con lo strumento per consultazioni future.

 Lo strumento deve essere smaltito secondo le normative locali in merito alla raccolta delle apparecchiature elettriche ed elettroniche.

2 INTRODUZIONE

2.1 Introduzione

Vtouch è una famiglia di interfacce utente che supportano il bus CAN. I dispositivi possono essere utilizzati con i controllori della famiglia C-PRO; l'interfaccia utente carica le pagine del controllore e rinfresca il valore delle variabili visualizzate con una tecnologia tipo "browser". L'utilizzo dei dispositivi con i controllori delle famiglie C-PRO NANO, C-PRO MICRO e C-PRO KILO è consentito con quelle versioni di controllori che supportano il bus CAN.

L'interfaccia utente è composta da un visualizzatore grafico LCD touch-screen monocoloro (nero con retroilluminazione a LED bianchi) da 240 x 140 pixel e da una tastiera a membrana a 6 tasti (con funzioni predefinite).

Gli strumenti dispongono inoltre di:

- orologio
- buzzer di allarme.

L'installazione è prevista:

- a pannello
 - a incasso, in scatola tradizionale (tipo "506" BTicino)
 - a parete, attraverso il supporto CPVW00 (da ordinare separatamente).
- Le viti di fissaggio sono sempre in dotazione.
- Al frontale dei dispositivi possono essere applicate le placche in materiale plastico CPVP** (da ordinare separatamente), disponibili in due diverse colorazioni (bianco e nero); per le caratteristiche costruttive e di fissaggio, possono essere applicate anche le placche serie "Living" e "Light" BTicino.

Attraverso la guarnizione 0027000007 (da ordinare separatamente) è inoltre possibile aumentare il grado di protezione del frontale.

3 DIMENSIONI E INSTALLAZIONE

3.1 Dimensioni

Si veda il disegno della sezione in Inglese.

Le dimensioni sono espresse in mm (in).

3.2 Installazione

L'installazione è prevista:

- a pannello
- a incasso, in scatola tradizionale (tipo "506" BTicino)
- a parete, attraverso il supporto CPVW00 (da ordinare separatamente); si veda il capitolo 7.

Le viti di fissaggio sono sempre in dotazione.

Si veda il disegno della sezione in Inglese; nell'esempio installazione a pannello, con 4 viti (in dotazione).

Al frontale dei dispositivi possono essere applicate le placche in materiale plastico CPVP** (da ordinare separatamente), disponibili in due diverse colorazioni (bianco e nero); si veda il capitolo 6.

3.3 Avvertenze per l'installazione

- accertarsi che le condizioni di lavoro (temperatura di impiego, umidità, ecc.) rientrino nei limiti indicati nei dati tecnici
- non installare lo strumento in prossimità di fonti di calore (resistenze, condotti dell'aria calda, ecc.), di apparecchi con forti magneti (grossi diffusori, ecc.), di luoghi soggetti alla luce solare diretta, pioggia, umidità, polvere eccessiva, vibrazioni meccaniche o scosse
- in conformità alle normative sulla sicurezza, la protezione contro eventuali contatti con le parti elettriche deve essere assicurata mediante una corretta installazione dello strumento; tutte le parti che assicurano la protezione devono essere fissate in modo tale da non poter essere rimosse senza l'aiuto di un utensile.

4 COLLEGAMENTO ELETTRICO

4.1 Collegamento elettrico

Si veda il disegno della sezione in Inglese.

Posizionare il microinterruttore 4 nella posizione ON per inserire la terminazione della porta CAN; i microinterruttori 1, 2 e 3 sono riservati.

Connettore 1: porta CAN.

PIN	SIGNIFICATO
1	massa
2	segnale -
3	segnale +

Si vedano anche la baud rate porta CAN del controllore.

Connettore 2: alimentazione (12-24 VAC/DC isolata o 24 VAC/DC non isolata, a seconda del modello).

PIN	SIGNIFICATO
4	alimentazione
5	alimentazione

4.2 Avvertenze per il collegamento elettrico

- non operare sulle morsettiere utilizzando avvitatori elettrici o pneumatici
- se lo strumento è stato portato da un luogo freddo a uno caldo, l'umidità potrebbe condensare all'interno; attendere circa un'ora prima di alimentarlo
- accertarsi che la tensione di alimentazione, la frequenza e la potenza elettrica operativa dello strumento corrispondano a quelle dell'alimentazione locale
- collegare l'interfaccia utente utilizzando un doppino twistato
- disconnettere l'alimentazione prima di procedere con qualunque tipo di manutenzione
- non utilizzare lo strumento come dispositivo di sicurezza
- per le riparazioni e per informazioni riguardanti lo strumento rivolgersi alla rete di vendita Evco.

5 DATI TECNICI

5.1 Dati tecnici

Connettore: autoestinguente trasparente.

Dimensioni: 118,0 x 111,0 x 26,7 mm (4,645 x 4,370 x 1,051 in).

Le dimensioni fanno riferimento allo strumento con il connettore 1 e il connettore 2 correttamente inseriti.

Installazione: l'installazione è prevista:

- a pannello
- a incasso, in scatola tradizionale (tipo "506" BTicino)
- a parete, attraverso il supporto CPVW00 (da ordinare separatamente); si veda il capitolo 7

Le viti di fissaggio sono sempre in dotazione.

Al frontale dei dispositivi possono essere applicate le placche in materiale plastico CPVP** (da ordinare separatamente), disponibili in due diverse colorazioni (bianco e nero); si veda il capitolo 6.

Grado di protezione del frontale: IP40 (IP65 per installazione a pannello con guarnizione 0027000007, da ordinare separatamente).

Connessioni: morsettiere estraibili maschio + femmina (alimentazione e porta CAN), connettore telefonico a 6 poli (porta di programmazione).

La lunghezza massima dei cavi di collegamento dipende dalla baud rate della porta CAN del controllore:

- 1.000 m (3.280 ft) con baud rate 20.000 baud
- 500 m (1.640 ft) con baud rate 50.000 baud
- 250 m (820 ft) con baud rate 125.000 baud
- 50 m (164 ft) con baud rate 500.000 baud.

L'interfaccia utente riconosce automaticamente la baud rate della porta CAN locale del controllore.

Temperatura di impiego: da 0 a 50 °C (da 32 a 120 °F; 10 ... 90% di umidità relativa senza condensa).

Alimentazione: a seconda del modello:

- 12-24 VAC (min. 11,4 VAC, max. 27,6 VAC), 50/60 Hz, 3 VA (approssimativi) isolata o 15 ... 40 VDC, 3 W (approssimativi) isolata
- 24 VAC (min. 20,4 VAC, max. 27,6 VAC), 50/60 Hz, 3 VA (approssimativi) non isolata o 20 ... 40 VDC, 2 W (approssimativi) non isolata.

Mantenimento dati real time clock in assenza di alimentazione: 2 giorni con batteria carica.

Tempo di carica della batteria: 2 min senza interruzioni (la batteria viene caricata dall'alimentazione dell'interfaccia utente).

Buzzer di allarme: incorporato.

Visualizzazioni: visualizzatore grafico LCD touch-screen monocolor (nero con retroilluminazione a LED bianchi) da 240 x 140 pixel.

Porte di comunicazione: 1 porta CAN non optoisolata.

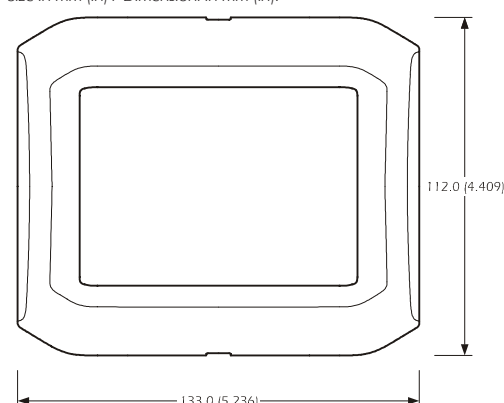
PT - 39/09

CPVP** Frontal plate by Evco / Placca frontale Evco

6 SIZE / DIMENSIONI

6.1 Size / Dimensioni

Size in mm (in) / Dimensioni in mm (in).



CPVW00 Wall mounting support / Supporto per installazione a parete

7 SIZE / DIMENSIONI

7.1 Size / Dimensioni

Size in mm (in); mounting with 4 screws (supplied by the builder) / Dimensioni in mm (in); installazione con 4 viti (in dotazione).

