

C-PRO MICRO Programmable and application-oriented controllers

ENGLISH

1 GETTING STARTED

1.1 Important

Read these instructions carefully before installing and using the instrument and follow all additional information for installation and electrical connection; keep these instructions close to the instrument for future consultations.

The instrument must be disposed according to the local legislation about the collection for electrical and electronic equipment.

2 INTRODUCTION

2.1 Introduction

C-PRO MICRO is a family of programmable or application-oriented controllers.

The family is made of the following models:

- CPU1D0* - built-in controller with display for applications in refrigeration field (look at the following drawing)



- CPU1D1* - built-in controller with display for applications in conditioning field (look at the following drawing)



- CPU1S0* - blind controller (to be used with the user interface V LEDi or V WALL)

- CPU1B0* - blind open frame controller (to be used with the user interface V LEDi or V WALL).

The controllers have the following kind of inputs and outputs:

- 4 analog inputs
- 5 digital inputs
- 1 output for cut phase module EVDFAN1
- 2 analog outputs (by request, not available in the open frame models)
- 6 digital outputs.

Through the expansions belonging to the family C-PRO EXP MICRO it is possible to increase the I/O of the following kind of inputs and outputs:

- 4 analog inputs
- 5 digital inputs
- 6 digital outputs.

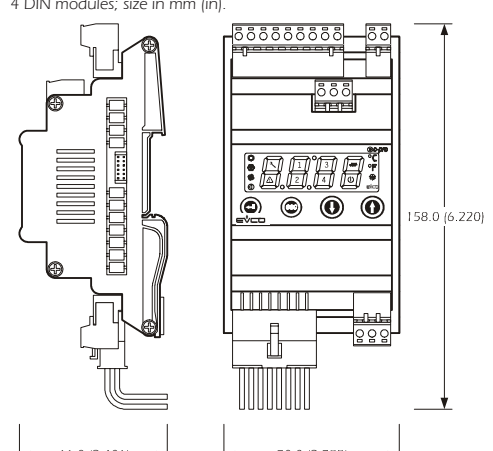
The programmable versions can be programmed with the development ambient UNI-PRO.

For further information consult the Hardware manual of C-PRO MICRO, the Software manual of UNI-PRO and the Application manual.

3 SIZE AND INSTALLATION

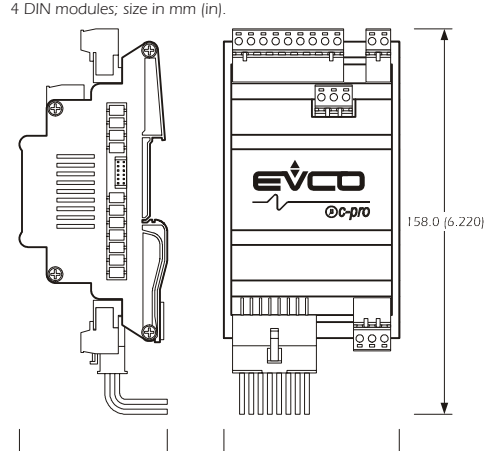
3.1 Size built-in models

4 DIN modules; size in mm (in).



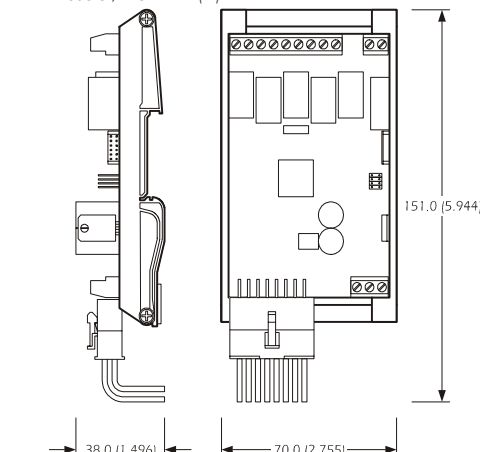
3.2 Size blind models

4 DIN modules; size in mm (in).



3.3 Size open frame models

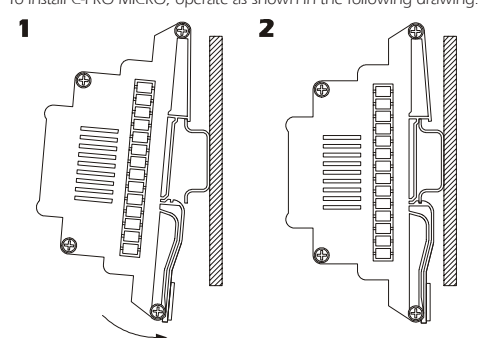
4 DIN modules; size in mm (in).



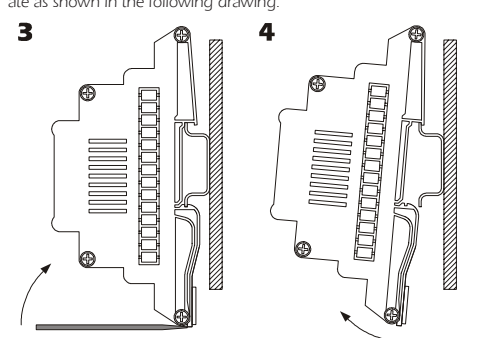
3.4 Installation

On DIN rail.

To install C-PRO MICRO, operate as shown in the following drawing.



To remove C-PRO MICRO, provide oneself with a screwdriver and operate as shown in the following drawing.

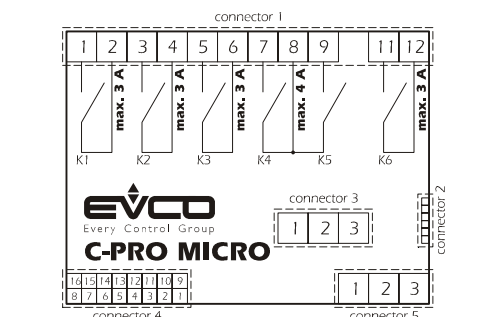
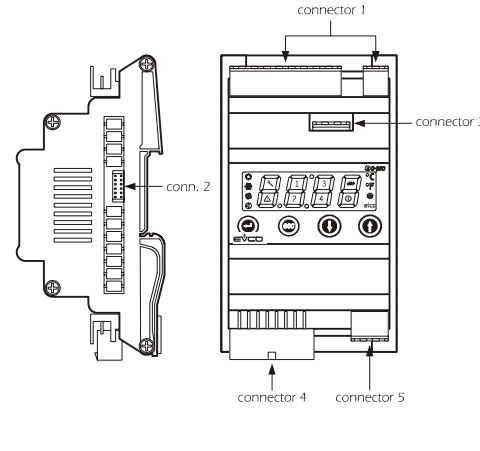


3.5 Additional information for installation

- working conditions (working temperature, humidity, etc.) must be between the limits indicated in the technical data
- do not install the instrument close to heating sources (heaters, hot air ducts, etc.), devices provided with big magnetos (big speakers, etc.), locations subject to direct sunlight, rain, humidity, dust, mechanical vibrations or bumps
- according to the safety legislation, the protection against electrical parts must be ensured by a correct installation of the instrument; the parts that ensure the protection must be installed so that you can not remove them if not by using a tool.

4 ELECTRICAL CONNECTION

4.1 Electrical connection



Connector 1: digital outputs.

Connector 2: serial port to:

- program the controller
- communicate with the supervision system
- communicate with the programming key.

The port must not be used at the same time for the same purposes.

Connector 3: analog outputs (by request, not available in the open frame models).

The following combinations are available:

- one 4-20 mA analog output and one 0-10 V analog output.

PIN	MEANING
1	analog output 2 (0-10 V)
2	common analog outputs
3	analog output 3 (4-20 mA)

PIN	MEANING
1	analog output 2 (4-20 mA)
2	common analog outputs
3	analog output 3 (4-20 mA)

PIN	MEANING
1	analog output 2 (0-10 V)
2	common analog outputs
3	analog output 3 (0-10 V)

Connector 4: power supply controller, analog inputs, digital inputs and output cut phase module.

PIN	MEANING
1	power supply controller (12 VAC/DC)
2	not connected
3	common analog and digital inputs
4	common analog and digital inputs
5	analog input 4 (NTC probe, 0-20 mA current transducer or 4-20 mA current transducer)
6	analog input 3 (NTC probe, 0-20 mA current transducer or 4-20 mA current transducer)
7	analog input 2 (NTC probe)
8	analog input 1 (NTC probe)
9	power supply controller (12 VAC/DC)
10	power supply current transducers and cut phase module (12 VDC)
11	output cut phase module (analog output 1)
12	digital input 5
13	digital input 4
14	digital input 3
15	digital input 2
16	digital input 1

To use the cut phase module EVDFAN1, the controller must be supplied with alternate current; the phase supplying the controller must be the same supplying the module.

Connector 5: serial port to:

- communicate with the expansion
- communicate with the user interface.

PIN	MEANING
1	power supply (12 VDC)
2	common
3	signal

The power supply of the controller and the one of the expansion must be galvanically insulated each other.

4.2 Additional information for electrical connection

- do not operate on the terminal blocks with electrical or pneumatic screws
- if the instrument has been moved from a cold location to a warm one, the humidity could condense on the inside; wait about an hour before supplying it
- test the working power supply voltage, working electrical frequency and working electrical power of the instrument; they must correspond with the local power supply
- disconnect the local power supply before servicing the instrument
- do not use the instrument as safety device
- for repairs and information on the instrument please contact Evco sales network.

5 TECHNICAL DATA

5.1 Technical data

Box: self-extinguishing grey.

Size: 70.0 x 151.0 x 38.0 mm (2.755 x 5.944 x 1.496 in) the open frame models, 70.0 x 158.0 x 61.0 mm (2.755 x 6.220 x 2.401 in) otherwise; 4 DIN modules.

Size refers to the controller with all the connectors properly plugged.

Installation: on DIN rail.

Frontal protection: IP 00 the open frame models, IP40 otherwise.

Connections: 5 connectors; with reference to the drawings of chapter 4:

- connector 1: 9 + 2 poles male terminal blocks pitch 5.0 mm (0.196 in); screw terminal blocks in the open frame models
- connector 2: 6 poles Micromatch connector
- connector 3: 3 poles male terminal block pitch 5.0 mm (0.196 in; by request, not available in the open frame models)
- connector 4: 16 poles male Minifit connector
- connector 5: 3 poles male terminal block pitch 5.0 mm (0.196 in); screw terminal block in the open frame models.

The maximum lengths of the connecting cables are the followings:

- power supply: 1 m (3.280 ft)
- analog inputs: 3 m (9.842 ft)
- digital inputs: 3 m (9.842 ft)
- analog outputs: 3 m (9.842 ft)
- digital outputs: 3 m (9.842 ft)
- output cut phase module: 1 m (3.280 ft)
- expansion: 1 m (3.280 ft)

• user interface: 1 m (3.280 ft) if the user interface is supplied by the controller, 30 m (98.425 ft, only the model V WALL) if the user interface has an independent power supply.

One suggests using the following connecting kits (the kits are not supplied with the controller):

- for connectors 1 and 5, the connecting kit CJAV08 (9 + 2 + 3 poles female terminal blocks pitch 5.0 mm, 0.196 in)
- for connectors 1, 3 and 5, the connecting kit CJAV09 (9 + 2 + 3 + 3 poles female terminal blocks pitch 5.0 mm, 0.196 in)
- for connector 4, the connecting kit 0065300060 (16 poles female Minifit connector wired on cables 1 m, 3.280 ft long).

Working temperature: from 0 to 50 °C (32 to 120 °F; 10 ... 90% of relative humidity without condensate).

Power supply: 12 VAC/DC, 50/60 Hz, 6 VA (approximate).

Analog inputs: 4 inputs:

- 2 for NTC probes
- 2 for NTC probes/0-20 mA current transducers/4-20 mA current transducers.

Digital inputs: 5 inputs for NO/NC contact (free of voltage).

Working range: from -40.0 to 100.0 °C (-40.0 to 210.0 °F) for NTC probe.

Analog outputs: 2 outputs (by request, not available in the open frame models).

The following combinations are available:

- one 4-20 mA analog output and one 0-10 V analog output
- two 4-20 mA analog outputs
- two 0-10 V analog outputs.

Digital outputs: six 5 res. A @ 250 VAC outputs (relays, NO contact). With reference to connector 1 of the drawings of chapter 4:

- the maximum current allowed on terminals 2, 4, 6 and 12 is 3 A
- the maximum current allowed on terminal 8 is 4 A.

Further outputs: 1 output for cut phase module EVDFAN1.

Serial ports: 2 ports:

- 1 port to:
 - program the controller
 - communicate with the supervision system RICS (through a serial interface, via TTL, with MODBUS communication protocol)
 - communicate with the programming key EVKEY
- 1 port to:
 - communicate with the expansion
 - communicate with the user interface.

Program memory: 128 KB (FLASH memory).

Data memory: 4 KB (RAM memory).

Parameter data memory: 4 KB (EEPROM memory).

ITALIANO

1 IMPORTANTE

1.1 Important

Leggere attentamente queste istruzioni prima dell'installazione e prima dell'uso e seguire tutte le avvertenze per l'installazione e per il collegamento elettrico; conservare queste istruzioni con lo strumento per consultazioni future.

Lo strumento deve essere smaltito secondo le normative locali in merito alla raccolta delle apparecchiature elettriche ed elettroniche.

2 INTRODUZIONE

2.1 Introduzione

C-PRO MICRO è una famiglia di controllori programmabili o con applicativo.

La famiglia è composta dai seguenti modelli:

- CPU1D0* - controllore built-in con display per applicazioni tipiche della refrigerazione (si veda il disegno seguente)



- CPU1D1* - controllore built-in con display per applicazioni tipiche del condizionamento (si veda il disegno seguente)



- CPU1S0* - controllore cieco (da utilizzare con l'interfaccia utente V LEDi o V WALL)

- CPU1B0* - controllore cieco a giorno (da utilizzare con l'interfaccia utente V LEDi o V WALL).

I controllori dispongono dei seguenti tipi di ingressi e di uscite:

- 4 ingressi analogici
- 5 ingressi digitali
- 1 uscita per modulo taglio di fase EVDFAN1
- 2 uscite analogiche (su richiesta, non disponibili nei modelli a giorno)
- 6 uscite digitali.

Attraverso le espansioni della famiglia C-PRO EXP MICRO è possibile incrementare l'I/O dei seguenti tipi di ingressi e di uscite:

- 4 ingressi analogici
- 5 ingressi digitali
- 6 uscite digitali.

Le versioni programmabili possono essere programmate con l'ambiente di sviluppo UNI-PRO.

Per ulteriori informazioni consultare il Manuale hardware di C-PRO MICRO, il Manuale software di UNI-PRO e il Manuale applicativo.

3 DIMENSIONI E INSTALLAZIONE

3.1 Dimensioni modelli built-in

4 moduli DIN; si veda il disegno della sezione in Inglese.

Le dimensioni sono espresse in mm (in).

3.2 Dimensioni modelli ciechi

4 moduli DIN; si veda il disegno della sezione in Inglese.

Le dimensioni sono espresse in mm (in).

3.3 Dimensioni modelli a giorno

4 moduli DIN; si veda il disegno della sezione in Inglese.

Le dimensioni sono espresse in mm (in).

3.4 Installazione

Su guida DIN; si vedano i disegni della sezione in Inglese.

Per installare C-PRO MICRO, operare come indicato nei disegni (punti 1 e 2).

Per rimuovere C-PRO MICRO, munirsi di un cacciavite e operare come indicato nei disegni (punti 3 e 4).

3.5 Avvertenze per l'installazione

- accertarsi che le condizioni di lavoro (temperatura di impiego, umidità, ecc.) rientrino nei limiti indicati nei dati tecnici
- non installare lo strumento in prossimità di fonti di calore (resistenze, condotti dell'aria calda, ecc.), di apparecchi con forti magneti (grossi diffusori, ecc.), di luoghi soggetti alla luce solare diretta, pioggia, umidità, polvere eccessiva, vibrazioni meccaniche o scosse
- in conformità alle normative sulla sicurezza, la protezione contro eventuali contatti con le parti elettriche deve essere assicurata mediante una corretta installazione dello strumento; tutte le parti che assicurano la protezione devono essere fissate in modo tale da non poter essere rimosse senza l'aiuto di un utensile.

4 COLLEGAMENTO ELETTRICO

4.1 Collegamento elettrico

Si vedano i disegni della sezione in Inglese.

Connettore 1: uscite digitali.

Connettore 2: porta seriale per:

- la programmazione del controllore
- la comunicazione con il sistema di supervisione
- la comunicazione con la chiave di programmazione.

La porta non deve essere utilizzata contemporaneamente per i tre scopi.

Connettore 3: uscite analogiche (su richiesta, non disponibili nei modelli a giorno).

Sono disponibili le seguenti combinazioni:

- 1 uscita analogica 4-20 mA e 1 uscita analogica 0-10 V.

PIN	SIGNIFICATO
1	uscita analogica 2 (0-10 V)
2	comune uscite analogiche
3	uscita analogica 3 (4-20 mA)

• 2 uscite analogiche 4-20 mA.

PIN	SIGNIFICATO
1	uscita analogica 2 (4-20 mA)
2	comune uscite analogiche
3	uscita analogica 3 (4-20 mA)

• 2 uscite analogiche 0-10 V.

PIN	SIGNIFICATO
1	uscita analogica 2 (0-10 V)
2	comune uscite analogiche
3	uscita analogica 3 (0-10 V)

Connettore 4: alimentazione controllore, ingressi analogici, ingressi digitali e uscita modulo taglio di fase.

PIN	SIGNIFICATO
1	alimentazione controllore (12 VCA/VCC)
2	non collegato
3	comune ingressi analogici e digitali
4	comune ingressi analogici e digitali

5	ingresso analogico 4 (sonda NTC, trasduttore di corrente 0-20 o trasduttore di corrente 4-20 mA)
6	ingresso analogico 3 (sonda NTC, trasduttore di corrente 0-20 o trasduttore di corrente 4-20 mA)
7	ingresso analogico 2 (sonda NTC)
8	ingresso analogico 1 (sonda NTC)
9	alimentazione controllore (12 VCA/VCC)

10	alimentazione trasduttori di corrente e modulo taglio di fase (12 VCC)
11	uscita modulo taglio di fase (uscita analogica 1)
12	uscita digitale 5
13	ingresso digitale 4
14	ingresso digitale 3
15	ingresso digitale 2
16	ingresso digitale 1

Per poter utilizzare il modulo taglio di fase EVDFAN1, è necessario alimentare il controllore in corrente alternata; la fase che alimenta il controllore deve essere la stessa che alimenta il modulo.

Connettore 5: porta seriale per:

- la comunicazione con l'espansione
- la comunicazione con l'interfaccia utente.

PIN	SIGNIFICATO
1	alimentazione (12 VCC)
2	comune
3	segnale

Le alimentazioni del controllore e dell'espansione devono essere tra loro galvanicamente isolate.

4.2 Avvertenze per l'installazione

- non operare sulle morsettiere utilizzando avvitatori elettrici o pneumatici
- se lo strumento è stato portato da un luogo freddo a uno caldo, l'umidità potrebbe condensare all'interno; attendere circa un'ora prima di alimentarlo

• accertarsi che la tensione di alimentazione, la frequenza e la potenza elettrica operativa dello strumento corrispondano a quelle dell'alimentazione locale

- disconnettere l'alimentazione prima di procedere con qualunque tipo di manutenzione
- non utilizzare lo strumento come dispositivo di sicurezza

• per le riparazioni e per informazioni riguardanti lo strumento rivolgersi alla rete di vendita Evco.

5 DATI TECNICI

5.1 Dati tecnici

Contenitore: autoestinguente grigio.

Dimensioni: 70,0 x 151,0 x 38,0 mm (2,755 x 5,944 x 1,496 in) i modelli a giorno, 70,0 x 158,0 x 61,0 mm (2,755 x 6,220 x 2,401 in) altrimenti; 4 moduli DIN.

Le dimensioni fanno riferimento al controllore con tutti i connettori correttamente inseriti.

Installazione: su guida DIN.

Grado di protezione del frontale: IP00 i modelli a giorno, IP40 altrimenti.

Connessori: 5 connettori; con riferimento ai disegni del capitolo 4:

- connettore 1: morsettiere maschio 9 + 2 vie passo 5,0 mm (0,196 in); mor

- per il connettore 4, il kit di cablaggio 0065300060 (connettore Minifit femmina 16 vie cablato su cavi di lunghezza 1 m, 3,280 ft).

Temperatura di impiego: da 0 a 50 °C (da 32 a 120 °F, 10 ... 90% di umidità relativa senza condensa).

Alimentazione: 12 VCA/VCC, 50/60 Hz, 6 VA (approssimativi).

Ingressi analogici: 4 ingressi:

- 2 per sonde NTC
- 2 per sonde NTC/trasduttori di corrente 0-20 mA/trasduttori di corrente 4-20 mA.

Ingressi digitali: 5 ingressi per contatto NA/NC (contatto pulito).

Campo di misura: da -40,0 a 100,0 °C (da -40,0 a 210,0 °F) per sonda NTC.

Uscite analogiche: 2 uscite (su richiesta, non disponibili nei modelli a giorno).

Sono disponibili le seguenti combinazioni:

- 1 uscita analogica 4-20 mA e 1 uscita analogica 0-10 V
- 2 uscite analogiche 4-20 mA
- 2 uscite analogiche 0-10 V.

Uscite digitali: 6 uscite (relè) da 5 A res. @ 250 VCA (contatto NA).

Con riferimento al connettore 1 dei disegni del capitolo 4:

- la corrente massima consentita sui terminali 2, 4, 6 e 12 è di 3 A
- la corrente massima consentita sul terminale 8 è di 4 A.

Altre uscite: 1 uscita per modulo taglio di fase EVDFANT.

Porte seriali: 2 porte:

- 1 porta per:
 - la programmazione del controllore
 - la comunicazione con il sistema di supervisione RICS (attraverso un'interfaccia seriale, via TTL, con protocollo di comunicazione MODBUS)
 - la comunicazione con la chiave di programmazione EVKEY.
- 1 porta per:
 - la comunicazione con l'espansione
 - la comunicazione con l'interfaccia utente.

Memoria programma: 128 KB (memoria FLASH).

Memoria dati: 4 KB (memoria RAM).

Memoria dati parametri: 4 KB (memoria EEPROM).